

OXO**GOOD GRIPS®**V-mandolin **DK**V-Blade Mandoline Slicer **SE**V-teräinen vihannesleikkuri **FI**Mandolinschneider mit V-Klinge **DE**

OXO's alsidige V-mandolin skærer frugt og grøntsager uden besvær. Gør dig fortrolig med de forskellige knive og skæremuligheder. Husk altid at anvende grøntsagsholderen for sikker betjening.

Den mycket mångsidiga V-Blade Mandoline skivar enkelt både frukt och grönsaker. Sätt dig in i de olika varianterna av skärblad och de olika sätten att skiva. För säker hantering skall hållaren alltid användas.

OXO:n monipuolinen V-teräinen vihannesleikkuri viipaloi hedelmät ja vihannekset kätevästi. Tutustu sen erilaisiin teräiin ja leikkaustoimintoihin. Käytä aina sormet suojaavaa pidikettä.

Der vielfältige Mandolinschneider mit V-Klinge von OXO schneidet Obst und Gemüse mühelos. Bitte machen Sie sich mit den unterschiedlichen Klingen und Schneideoptionen vertraut. Bitte verwenden Sie zur sicheren Bedienung immer den Schnittguthalter.

FORSIGTIG!

Knivene på OXO GOOD GRIPS' V-mandolin er meget skarpe. Håndtér dem forsigtigt ved anvendelse og rengøring af komponenterne. For at undgå skader bør grøntsagsholderen altid anvendes. OXO V-mandolinjernet samt alle komponenter bør opbevares utilgængeligt for børn.

WARNING!

Skärbladen på V-Blade Mandoline Slicer är mycket vassa. Hantera dem med varsamhet när du använder och rengör Mandolinen. Använd alltid hållaren för att förhindra skador. Lämna aldrig V-Blade Mandoline Slicer eller delar av den inom räckhåll för barn.

VAROITUS!

OXO GOOD GRIPS -vihannesleikkurin V-terät ovat hyvin teräviä. Käsittele niitä varoen, kun käytät vihannesleikkuria ja puhdistat sen osia. Käytä aina pidikettä vammojen välttämiseksi. Pidä V-teräinen OXO-vihannesleikkuri ja sen osat lasten ulottumattomissa.

VORSICHT!

Die Klingen des Mandolinschneiders mit V-Klinge von OXO GOOD GRIPS sind sehr scharf. Behandeln Sie sie bei der Benutzung des Schneiders und bei der Reinigung der Komponenten vorsichtig. Nutzen Sie zur Vermeidung von Verletzungen immer den Schnittguthalter. Bewahren Sie den OXO-Mandolinschneider mit V-Klinge und alle Komponenten außerhalb der Reichweite von Kindern auf.





GOOD GRIPS®

V-mandolin
V-Blade Mandoline Slicer
V-teräinen vihannesleikkuri
Mandolinschneider mit V-Klinge

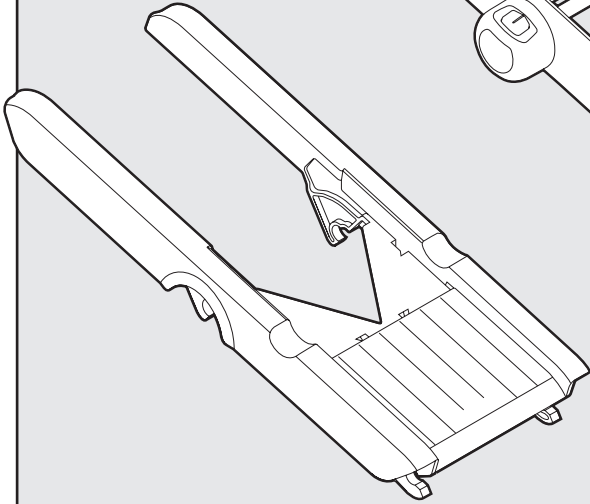
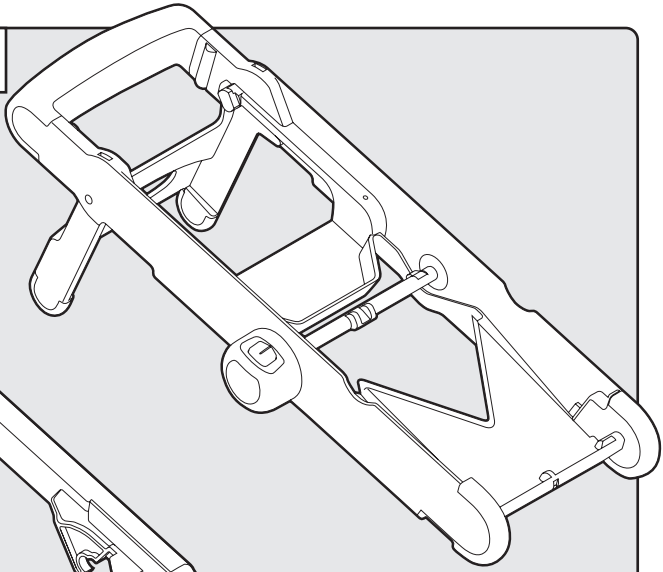
I. Hvad er inkluderet	s. 2
II. Kort brugsanvisning	
a. Lige og bølgede skiver	5
b. Julienne strimler og pommes frites	6
III. Anvendelse og vedligeholdelse	
a. Udskiftning af V-bladene	7
b. Udskiftning af Julienne-knivene	9
c. Demontering og rengøring	11
d. Samling og opbevaring	14
I. Förpackningens innehåll	s. 2
II. Vägledning i hur man skivar	
a. Rak eller Veckad Skärning	5
b. Julienne eller Pommes Frites	6
III. Användning & Skötsel	
a. Byta V-Blad	7
b. Byta Julienne Blad	9
c. Plocka isär & Rengöring	11
d. Sätta ihop & Förvaring	14
I. Pakkauksen sisältö	s. 2
II. Leikkurin pikaopas	
a. Suorat tai aaltomaiset viipaleet	5
b. Julienne- tai ranskanperunaviipaleet	6
III. Käyttö ja hoito	
a. V-terien vaihtaminen	7
b. Julienne- ja kuutiointiterien vaihtaminen	9
c. Purkaminen ja puhdistaminen	11
d. Kokoaminen ja säilyttäminen	14
I. Das ist enthalten	S. 2
II. Schneide-Kurzanleitung	
a. Gerade und gezackte Schnitte	5
b. Julienne und Pommes frites	6
III. Gebrauch und Pflege	
a. Auswechseln der V-Klingen	7
b. Auswechseln der Julienne-Klingen	9
c. Auseinandernehmen und Reinigen	11
d. Zusammenbauen und Aufbewahren	14

HVAD ER INKLUDERET / FÖRPACKNINGENS INNEHÅLL PAKKAUKSEN SISÄLTÖ / DAS IST ENTHALTEN

MANDOLIN/MANDOLINE STOMME
RUNKO/GERÄT

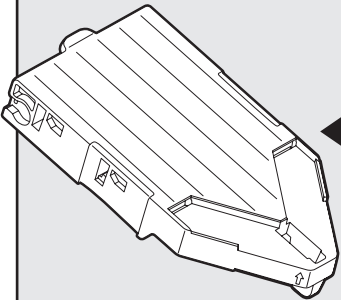
Mandolin
Mandoline Stomme
Vihannesleikkurin runko
Mandolinenkörper

A ▶



B ◀

Nederste sliske/
opbevaring af knive
Nederdel/förvaringsdel
Alaliukutasa/säilytyslokero
Unteres Schneidebrett/
Unterdeckhalterung

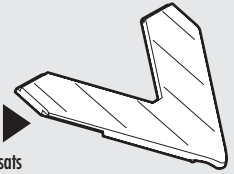


C ◀

Øverste sliske/
opbevaring af knive
Øverdel/förvaringsdel
Yläliukutasa/säilytyslokero
Oberes Schneidebrett/
Unterdeckhalterung

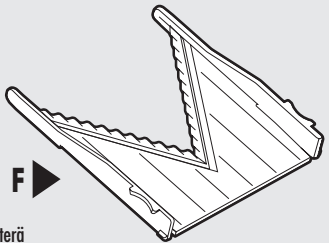
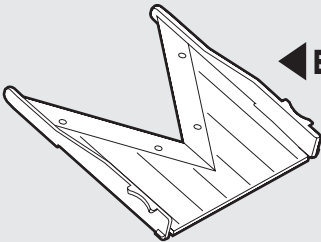
D ▶

Skære indsats
Skivindsats
Välikappale
Schneideeinsatz



E ◀

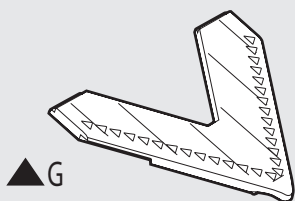
Lige V-blad
Rakt V-Blad
Suora V-teriä
Gerade V-Klinge



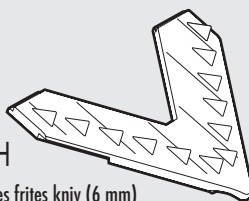
F ▶

Bølget V-blad
Veckat V-Blad
Aaltomainen V-teriä
Gezackte V-Klinge

JULIENNE KNIVE/JULIENNE BLADE
JULIENNE-TERÄT/JULIENNE-KLINGEN

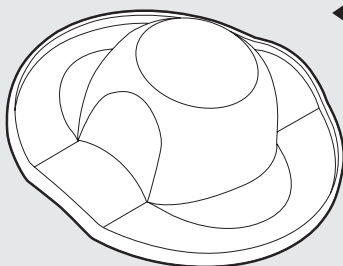


Julienne kniv (3 mm)
Julienne Blad (3 mm)
Julienne-terä (3 mm)
Julienne-Klinge (3 mm)



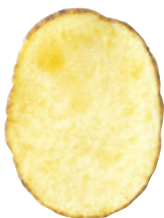
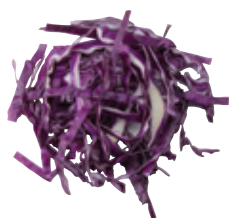
Pommes frites kniv (6 mm)
Julienne Blad/Pommes Frites Blad (6 mm)
Ranskanperunaterä (6 mm)
Pommes Frites-Klinge (6 mm)

TILBEHØR/TILLBEHÖR
TARVIKKEET/ZUBEHÖRTEILE



Grøntsagsholder
Hållare
Pidike
Schnittguthalter

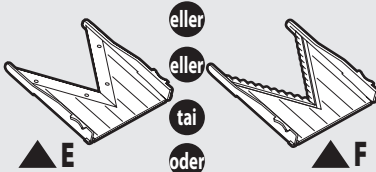
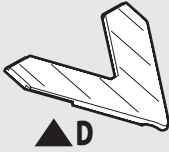
**KORT BRUGSANVISNING / VÄGLEDNING I HUR MAN SKIVAR
LEIKKURIN PIKAOPAS / SCHNEIDE-KURZANLEITUNG**





LIGE ELLER BØLGESKÅRNE SKIVER/RAKA ELLER VECKADE SKIVOR SUORAT TAI AALTOMAISET VIIPALEET/GERADE UND GEZACKTE SCHNITTE

Det skal du bruge/Nödvändiga delar
Tarvittavat osat/Erforderliche Teile

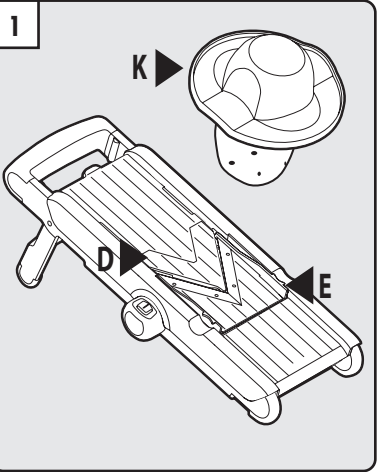


Til lige eller bølgeskårne skiver bruges indsats (D) og det lige (E) eller bølgede V-blad (F). (Detaljer i forbindelse med udskiftning af bladene findes på side 8).

Raka eller veckade skivor kräver skivinsats (D) och det raka V-bladet (E) eller det veckade V-bladet (F). (Information hur man byter blad, se sida 8).

Suorien tai aaltomaisten viipaleiden tekemiseen tarvitaan välikappale (D) ja joko suora V-terä (E) tai aaltomainen V-terä (F). (Lisätietoja terien vaihtamisesta on sivulla 8.)

Für gerade oder gezackte Schnitte benötigen Sie Einsatz (D) und die gerade (E) oder die gezackte V-Klinge (F). (Einzelheiten zum Wechseln der Klinge finden Sie auf Seite 8).

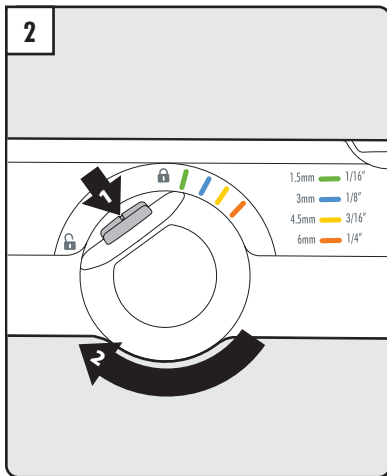


Indsæt indsats (D) og det lige (E) eller det bølgede V-blad (F) i mandolinen. Indsæt frugt eller grøntsag i grøntsagsholderen (K).

Sätt i skivinsatsen (D) och det raka (E) eller det veckade V-bladet (F) i mandolinen. Sätt fast livsmedlet i hållaren (K).

Kiinnitä välikappale (D) ja joko suora V-terä (E) tai aaltomainen V-terä (F) vihannesleikkuriin. Aseta hedelmä tai vihannes pidikkeeseen (K).

Setzen Sie Einsatz (D) und die gerade (E) oder die gezackte V-Klinge (F) in die Mandoline ein. Beschieben Sie den Schnittguthalter (K) mit Schnittgut.

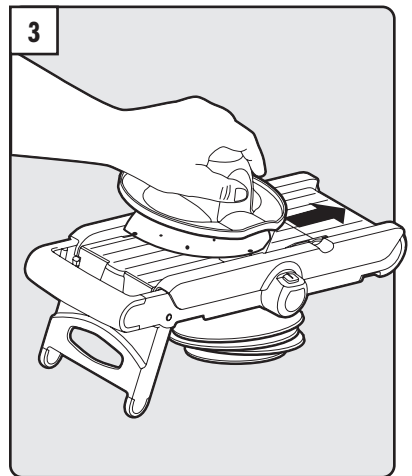


Tryk knappen ind på indstillingsskiven og drej for at vælge den ønskede skærebredde.

Tryck in knappen på ratten och välj önskad tjocklek.

Paina säätimen nappia ja valitse leikkuupaksuus säädintä kääntämällä.

Drücken Sie den Knopf auf der Auswahlscheibe und wählen Sie durch Drehen die gewünschte Schnittbreite.



Skub med holderen (K) frugten eller grøntsagen hen over kniven for at skære skiver.

För hållaren (K) över bladet för att skära skivor.

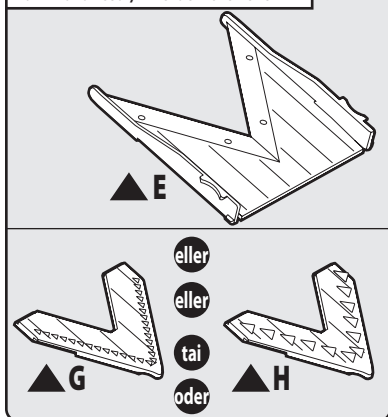
Tee viipaleita työntämällä vihannes pidikkeen (K) avulla terän yli.

Schieben Sie mit dem Schnittguthalter (K) das Schnittgut über die Klinge, um Scheiben zu erhalten.



JULIENNE STRIMLER OG POMMES FRITES/JULIENNE ELLER POMMES FRITES JULIENNE- TAI RANSKANPERUNAVIIPALEET/JULIENNE UND POMMES FRITES

Det skal du bruge/Nödvändiga delar
Tarvittavat osat/Erforderliche Teile

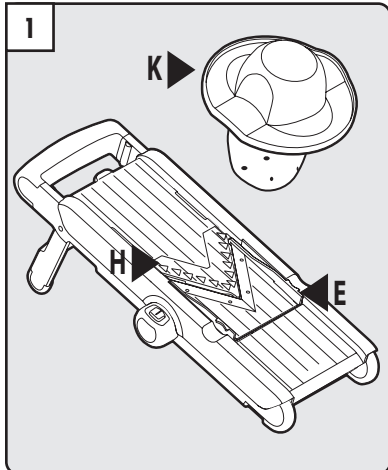


Til Julienne strimler bruges det lige V-blad (E) og Julienne kniven (G) eller pommes frites kniven (H). (Detaljer i forbindelse med udklipping af knivene findes på side 10).

Julienne eller Pommes Frites kräver det raka V-Bladet (E) och antingen Julienne bladet (G) eller Pommes Frites bladet (H). (Information hur man byter blad, se sida 10).

Julienne-viipaleiden tekemiseen tarvitaan suora V-terä (E) ja joko Julienne-terä (G) tai ranskanperunaterä (H). (Lisätietoja terien vaihtamisesta on sivulla 10.)

Für Julienne-Streifen benötigen Sie die gerade V-Klinge (E) und die Julienne-Klinge (G) oder die Pommes frites-Klinge (H). (Einzelheiten zum Wechseln der Klinge finden Sie auf Seite 10).

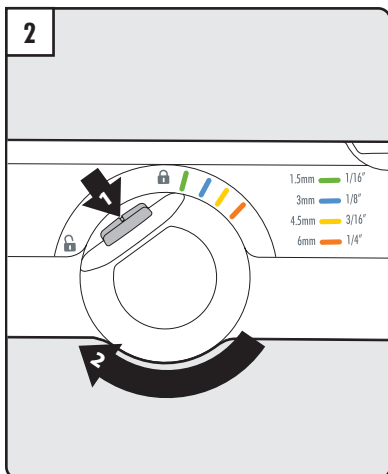


Indsæt det lige V-blad (E) og Julienne kniven (G) eller pommes frites kniven (H) i mandolinen. Indsæt frugt eller grøntsag i grøntsagsholderen (K).

Sätt i det raka V-Bladet (E) och antingen Julienne bladet (G) eller Pommes Frites bladet (H) i mandolinen. Sätt fast livsmedlet i hållaren (K).

Kiinnitä suora V-terä (E) ja joko Julienne-terä (G) tai ranskanperunaterä (H) vihanneleikkuriin. Aseta hedelmä tai vihannes pidikkeeseen (K).

Setzen Sie die gerade V-Klinge (E) und die Julienne-Klinge (G) oder die Pommes Frites-Klinge (H) in die Mandoline ein. Beschicken Sie den Schnittguthalter (K) mit Schnittgut.

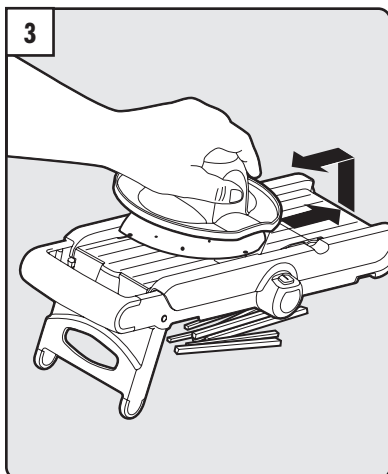


Tryk knappen ind på indstillingsskiven og drej for at vælge den ønskede skærebredde (kniven har farvekode).

Tryck in knappen på rattan och välj önskad tjocklek (bladet har färgkoder).

Paina säätimen nappia ja valitse leikkuupaksuus säädintä kääntämällä (säädin on värikoodattu).

Drücken Sie den Knopf auf der Auswahlscheibe und wählen Sie durch Drehen die gewünschte Schnittbreite (die Klinge ist farbkodiert).



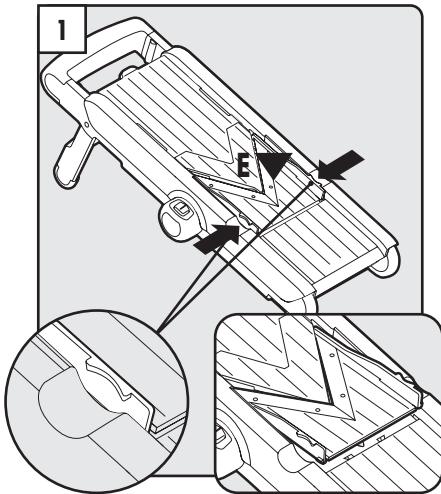
Skub med holderen (K) frugt eller grøntsag hen over kniven for at skære Julienne strimler. Løft frugten op når der trækkes tilbage.

För hållaren (K) över bladet för att skära Julienne strimlor eller Pommes Frites. Lyft på tillbakavägen.

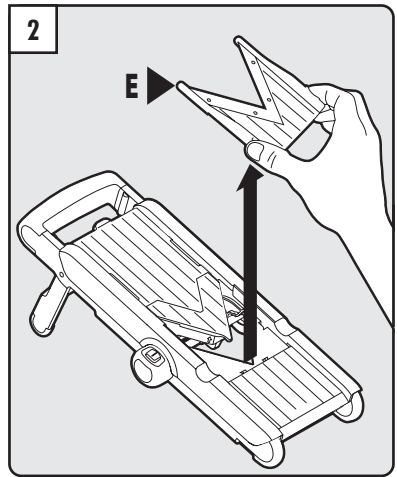
Tee Julienne-viipaleita työntämällä vihanne pidikkeen (K) avulla terän yli. Kohota vihannesta vetäessäsi sen takaisin.

Schieben Sie mit dem Schnittguthalter (K) das Schnittgut über die Klinge, um Julienne-Streifen zu erhalten. Heben Sie das Schnittgut beim Zurückziehen an.

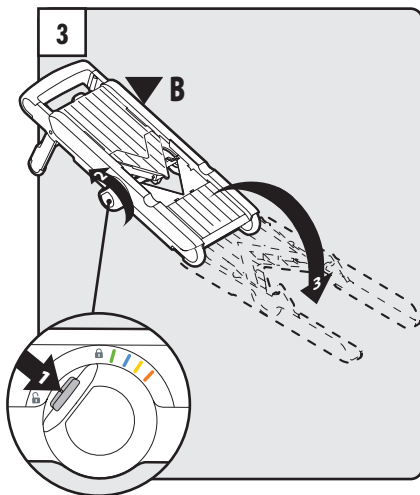
UDSKIFTNING AF V-BLADET/BYTA V-BLAD
V-TERIEN VAIHTAMINEN/WECHSELN DER V-KLINGE



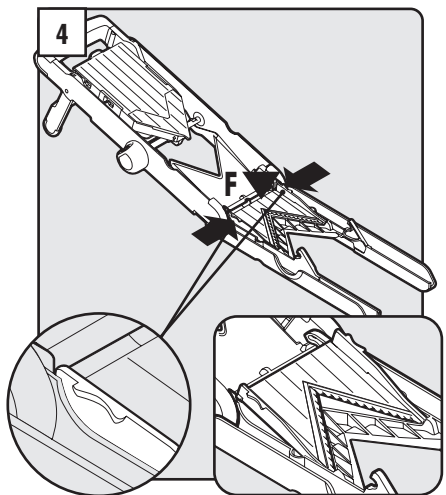
Skub tapperne på det lige V-blad (E) sammen, indtil det løsner sig.
 Tryk in flikarna på det raka V-Bladet (E) till det lossnar.
 Paina suoran V-terän (E) pidikkeitä, jotta terä vapautuu.
 Schieben Sie die Laschen der geraden V-Klinge (E) zusammen, bis sie sich löst.



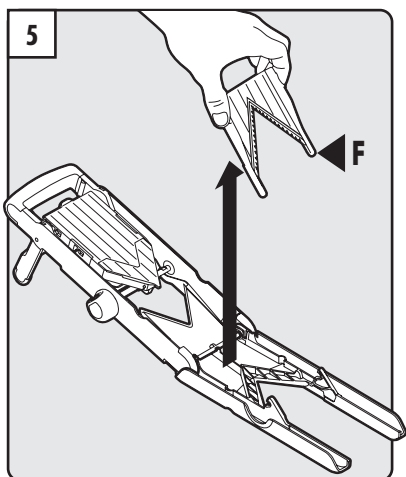
Fjern det lige V-blad (E).
 Avlägsna det raka V-Bladet (E).
 Irrota suora V-terä (E).
 Entfernen Sie die gerade V-Klinge (E).



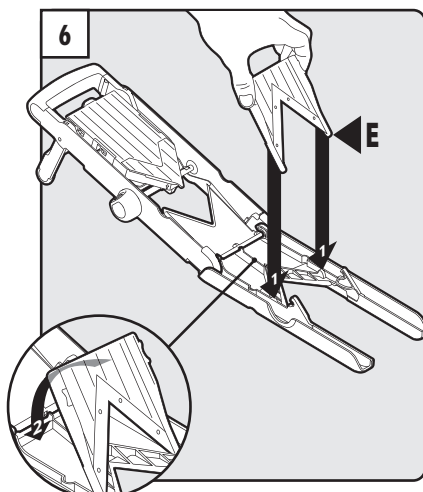
Tryk knappen ind på indstillingsskiven og drej den til positionen Åben. Åben den nederste sliske (B).
 Tryk in knappen på rattan och vrid den till upplåst position. Öppna nederdelen (B).
 Paina säätimen nappia ja kierrä säädin vapautusasentoon. Avaa alaliukutaso (B).
 Drücken Sie den Knopf auf der Auswahlsscheibe und drehen Sie sie auf die Position zum Öffnen. Öffnen Sie das untere Schneidebrett (B).



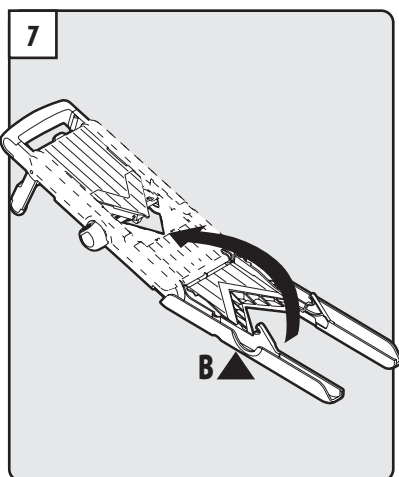
Skub tapperne på det bølgede V-blad (F) i holderen sammen, indtil det løsner sig.
 Tryk in flikarna på det veckade V-Bladet (F) i nedre förvaringsdelen till det lossnar.
 Paina aaltomaisen V-terän (F) pidikkeitä, jotta terä vapautuu säilytyslokerosta.
 Schieben Sie die Laschen der gezackten V-Klinge (F) zur Halterung, bis sie sich löst.



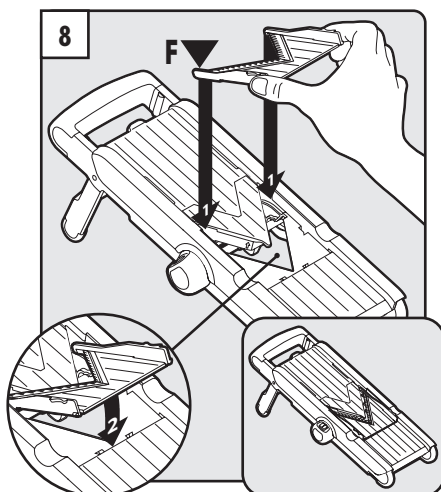
Fjern det bølgede V-blad (F) fra holderen.
 Avlägsna det veckade V-Bladet (F) från nedre förvarings-
 delen.
 Ota aaltomainen V-terä (F) säilytyslokerosta.
 Entfernen Sie die gezackte V-Klinge (F) aus der Halterung.



Indsæt det lige V-blad (E) i holderen.
 Lägg i det raka V-Bladet (E) i nedre förvaringsdelen.
 Aseta suora V-terä (E) säilytyslokeroon.
 Setzen Sie die gerade V-Klinge (E) in die Halterung ein.

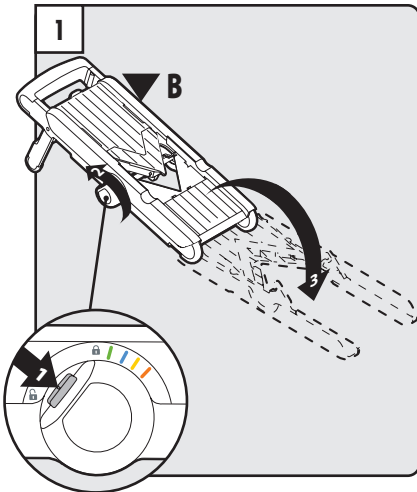


Luk den nederste sliske (B).
 Stäng nederdelen (B).
 Sulje alaliukutasa (B).
 Schließen Sie das untere Schneidebrett (B).



Indsæt det bølgede V-blad (F).
 Lägg i det veckade V-Bladet (F).
 Kiinnitä aaltomainen V-terä (F).
 Setzen Sie die gezackte V-Klinge (F) ein.

**UDSKIFTNING AF KNIVENE TIL JULIENNE STRIMLER/BYTA JULIENNE BLAD
JULIENNE VAIHTAMINEN/WECHSELN DER JULIENNEKLINGE**

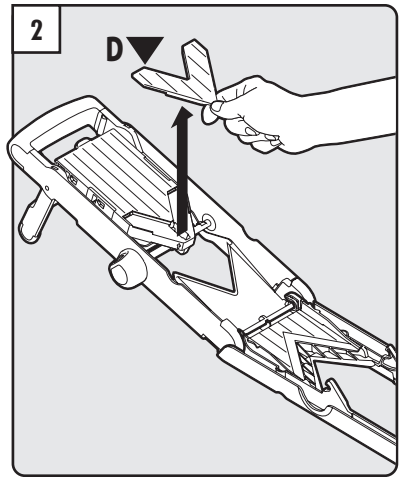


Tryk knappen ind på indstillingsskiven og drej den til positionen Åben. Åben den nederste sliske (B).

Tryck in knappen på ratten och vrid den uppläst position. Öppna nederdelen (B).

Paina säätimen nappia ja kierrä säädin vapautusasentoon. Avaa alaliukutaso (B).

Drücken Sie den Knopf auf der Auswahlsscheibe und drehen Sie sie auf die Position zum Öffnen. Öffnen Sie das untere Schneidebrett (B).

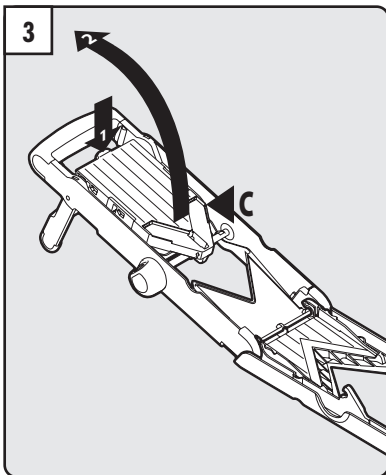


Fjern skæreindsatsen (D).

Avlägsna skivinsatsen (D).

Irrrota välikappale (D).

Entfernen Sie den Schneideinsatz (D).

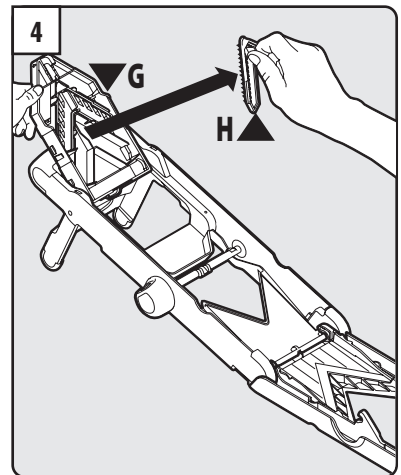


Åben den øverste sliske (C).

Öppna överdelen (C).

Avaa yläliukutaso (C).

Öffnen Sie das obere Schneidebrett (C).

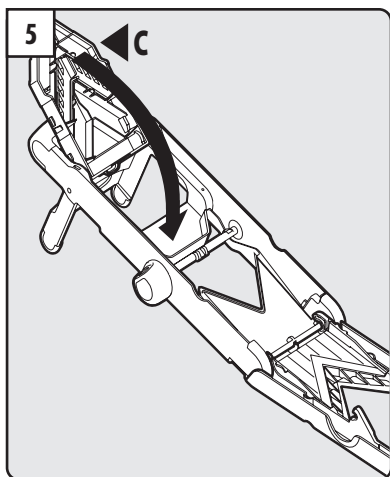


Vælg Julienne kniv (G) eller pommes frites kniv (H) fra holderen.

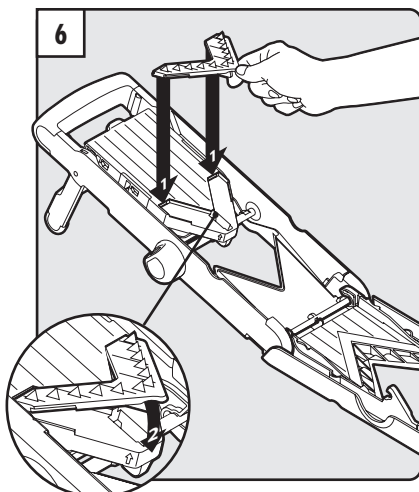
Välj ut Julienne blad (G) eller Pommes Frites blad (H) i den inbyggda förvaringsdelen.

Valitse haluamasi Julienne-terä (G) tai ranskanperunaterä (H) säilytysrasiasta.

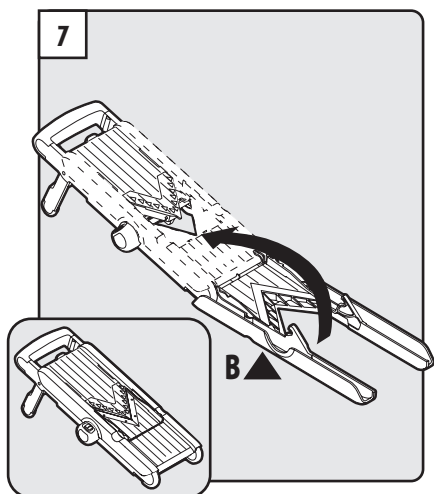
Wählen Sie die Julienne-Klinge (G) oder die Pommes Frites-Klinge (H) aus der Unterdeckhalterung.



- Luk den øverste sliske (C).
 Stäng överdelen (C).
 Sulje yläliukutaso (C).
 Schließen Sie das obere Schneidebrett (C).

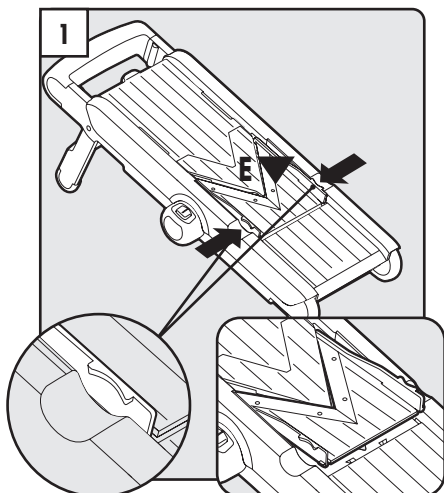


- Indsæt Julienne kniv (G) eller pommes frites kniv (H).
 Sätt i Julienne blad (G) eller Pommes Frites blad (H).
 Kiinnitä haluamasi Julienne-terä (G) tai ranskanperuna-
 terä (H).
 Setzen Sie die Julienne-Klinge (G) oder die Pommes
 Frites-Klinge (H) ein.



- Luk den nederste sliske (B).
 Stäng nederdelen (B).
 Sulje alaliukutaso (B).
 Schließen Sie das untere Schneidebrett (B).

DEMONTERING OG RENGØRING/PLOCKA ISÄR & RENGÖRING PURKAMINEN JA PUHDISTAMINEN/ZERLEGEN UND REINIGUNG

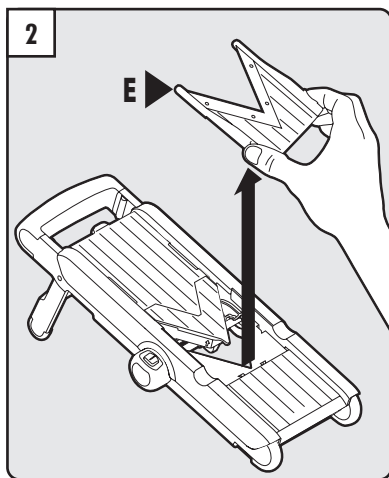


Skub tapperne på det lige V-blad (E) sammen, indtil det løsner sig.

Tryck in flikarna på det raka V-Bladet (E) till det lossnar.

Paina suoran V-terän (E) pidikkeitä, jotta terä vapautuu.

Schieben Sie die Laschen der geraden V-Klinge (E) zusammen, bis sie sich löst.

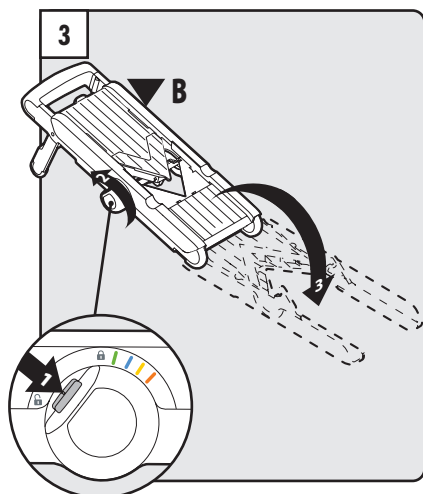


Fjern det lige V-blad (E).

Avlägsna det raka V-Bladet (E).

Irrrota suora V-terä (E).

Entfernen Sie die gerade V-Klinge (E).

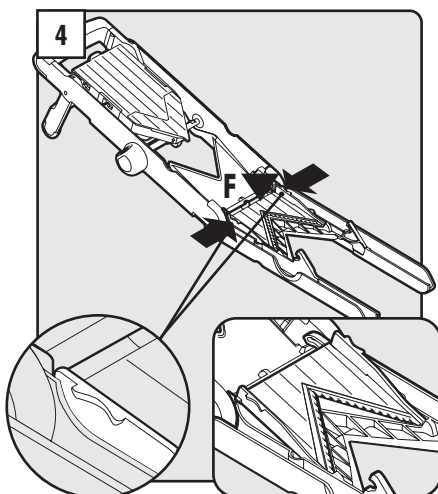


Tryk knappen ind på indstillingsskiven og drej den til positionen Åben. Åben den nederste sliske (B).

Tryck in knappen på ratten och vrid den uppläst position. Öppna nederdelen (B).

Paina säätimen nappia ja kierrä säädin vapautusasentoon. Avaa alaliukutaso (B).

Drücken Sie den Knopf auf der Auswahlsscheibe und drehen Sie sie auf die Position zum Öffnen. Öffnen Sie das untere Schneidebrett (B).

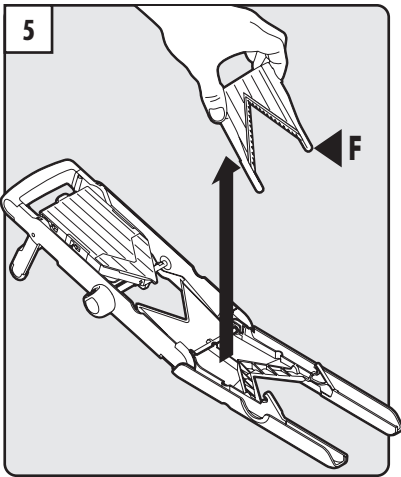


Skub tapperne på det bøjgede V-blad (F) i holderen sammen, indtil det løsner sig.

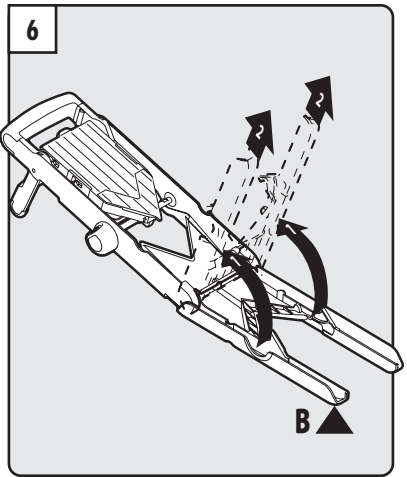
Tryck in flikarna på det veckade V-Bladet (F) i nedre förvaringsdelen till det lossnar.

Paina aaltomaisen V-terän pidikkeitä (F), jotta terä vapautuu säilytyslokerosta.

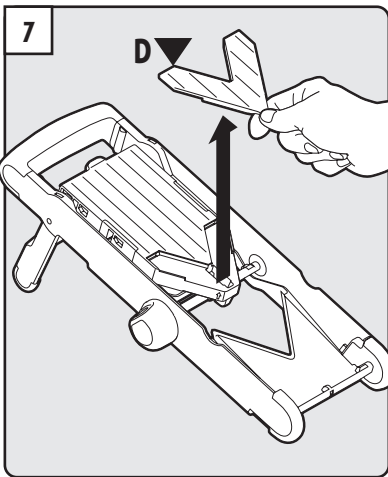
Schieben Sie die Laschen der gezackten V-Klinge (F) zur Halterung, bis sie sich löst.



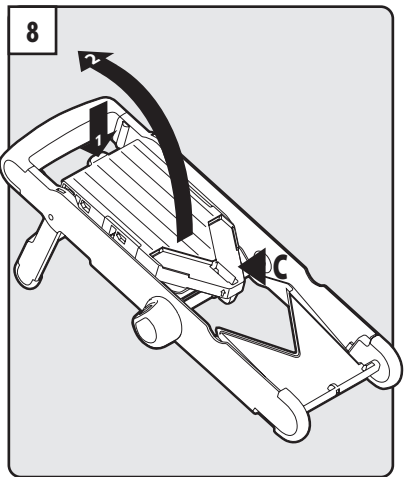
Fjern det bølgede V-blad (F) fra holderen.
 Avlägsna det veckade V-Bladet (F) från nedre förvaringsdelen.
 Ota aaltomainen V-teriä (F) säilytyslokerosta.
 Entfernen Sie die gezackte V-Klinge (F) aus der Halterung.



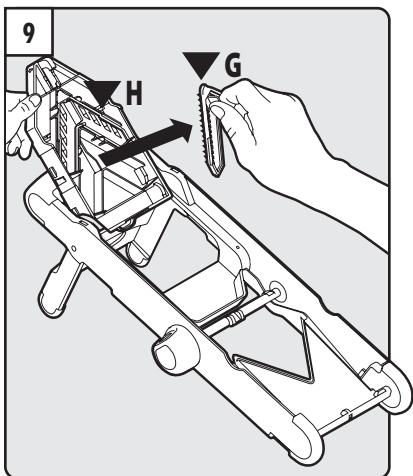
Løft op i den nederste sliske (B) og fjern den.
 Lyft nederdelen (B) och ta bort den.
 Nosta alaliukutasoa (B) ja irrota se.
 Heben Sie das untere Schneidebrett (B) an und entfernen Sie es.



Fjern skæreindsatsen (D).
 Ta bort skivinsatsen (D).
 Irrota välikappale (D).
 Entfernen Sie den Schneideeinsatz (D).



Åben den øverste sliske (C).
 Öppna överdelen (C).
 Avaa yläliukutaso (C).
 Öffnen Sie das obere Schneidebrett (C).

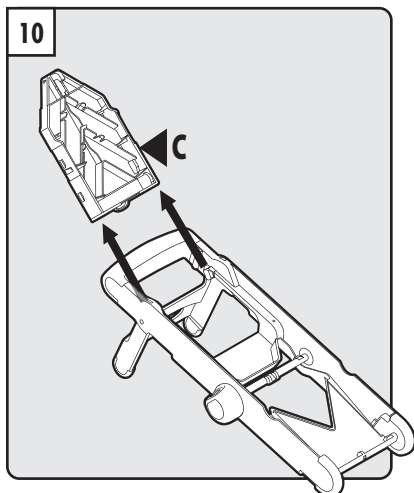


Træk iapperne for at fjerne begge Julienne knive (H) og (G).

Tryck in flikarna och avlägsna både Julienne blad (H) och Pommes Frites blad (G) från den inbyggda förvaringsdelen.

Vedä pidikkeitä, jotta Julienne-terät (H) ja (G) vapautuvat säilytyslokerosta.

Ziehen Sie die Laschen, um beide Julienne-Klingen (H) und (G) aus der Unterdeckhalterung zu entfernen.

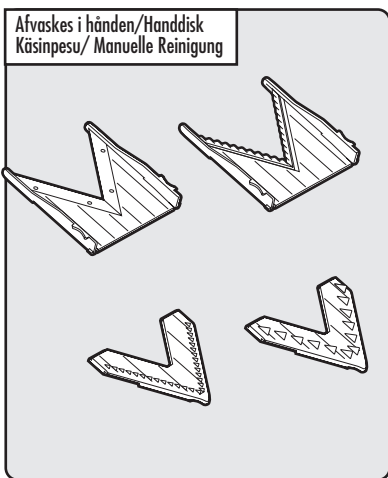


Fjern den øverste sliske (C).

Avlägsna överdelen (C).

Irrota yläliukutaso (C).

Entfernen Sie das obere Schneidebrett (C).

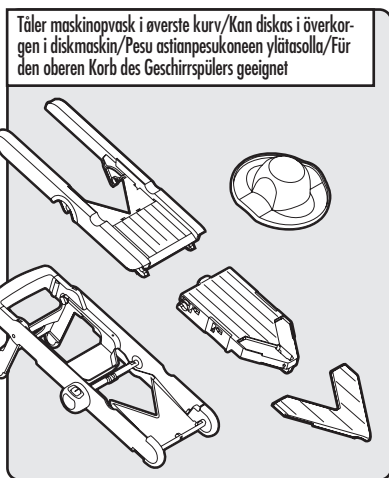


Knive og skæreblade afvaskes i hånden.

Handdiska bladen.

Pese terät käsin.

Spülen Sie die Klingen per Hand.



Alle andre dele tåler maskinopvask (øverste kurv).

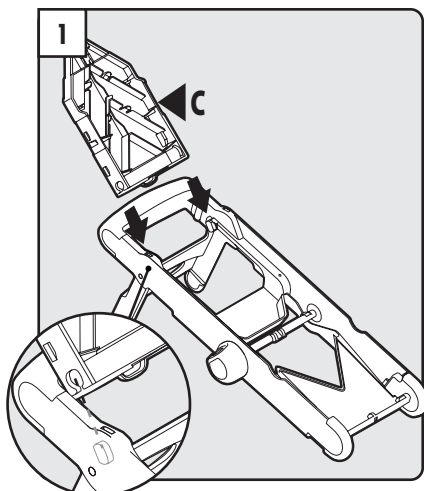
Övriga delar kan diskas i överkorgen i diskmaskin.

Pese kaikki muut osat astianpesukoneen ylätasolla.

Spülen Sie alle anderen Teile im oberen Korb des Geschirrspülers.

SAMLING OG OPBEVARING/SÄTTA IHOP & FÖRVARING

KOKOAMINEN JA SÄILYTTÄMINEN/ERNEUTES ZUSAMMENSETZEN UND AUFBEWAHRUNG

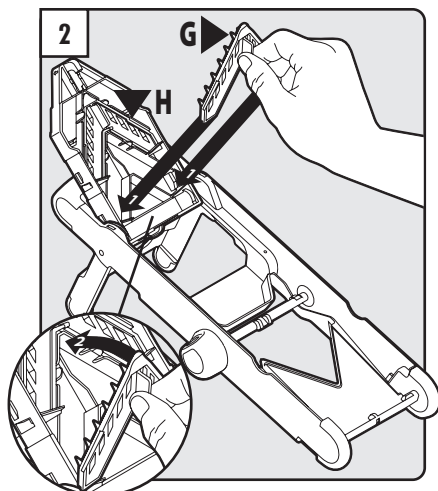


Indsæt den øverste sliske (C).

Sätt fast överdelen (C).

Kiinnitä yläliukutaso (C).

Setzen Sie das obere Schneidebrett (C) ein.

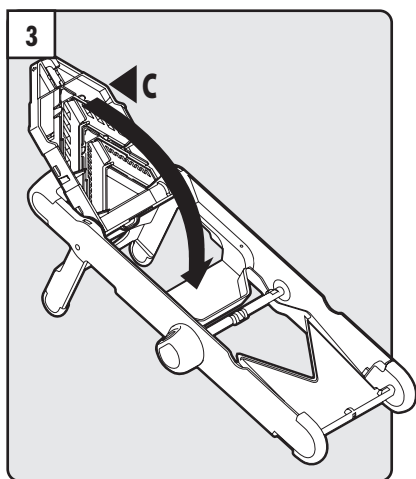


Indsæt begge Julienne knive (H) og (G) i holderen på undersiden af den øverste sliske (C).

Medan överdelen är öppen, sätt fast både Julienne blad (H) och Pommes Frites (G) blad i den inbyggda förvaringen (C).

Kun yläliukutaso (C) on auki, aseta molemmat Julienne-terät (H) ja (G) säilytyslokeroon.

Setzen Sie bei geöffnetem oberem Schneidebrett (C) beide Julienne-Klingen (H) und (G) in die Unterdeckhalterung ein.

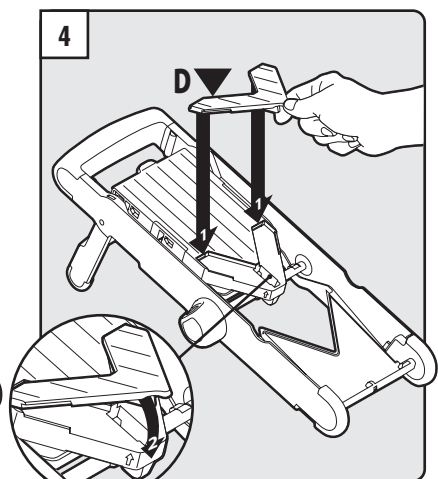


Luk den øverste sliske (C).

Stäng överdelen (C).

Sulje yläliukutaso (C).

Schließen Sie das obere Schneidebrett (C).

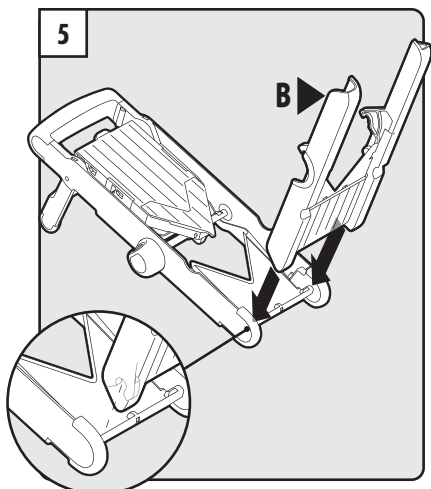


Indsæt skæreindsatsen (D).

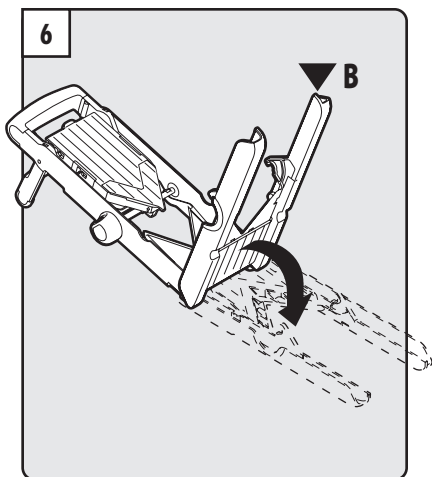
Sätt fast skivinsatsen (D).

Kiinnitä välikappale (D).

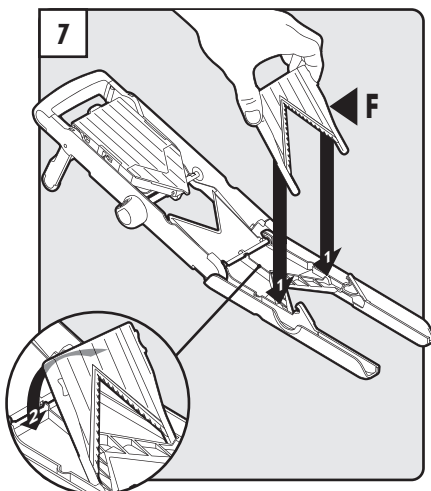
Setzen Sie den Schneideinsatz (D) ein.



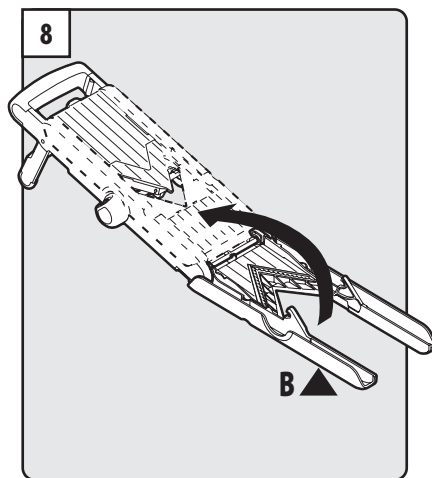
Indsæt den nederste sliske (B).
 Sätt fast nederdelen (B).
 Kiinnitä alaliukutaso (B).
 Setzen Sie das untere Schneidebrett (B) ein.



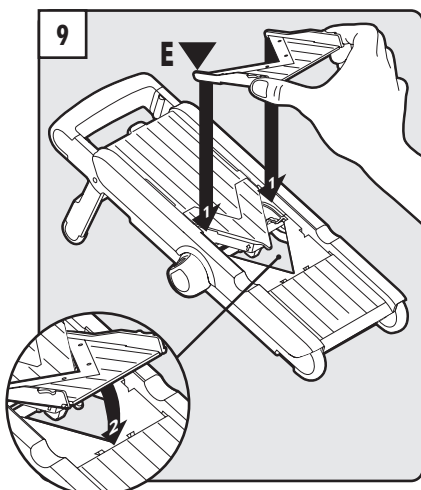
Åben den nederste sliske (B).
 Öppna nederdelen (B).
 Avaa alaliukutaso (B).
 Öffnen Sie das untere Schneidebrett (B).



Indsæt det bølgede V-blad (F) i holderen på undersiden af den nederste sliske (B).
 Sätt ner det veckade V-Bladet (F) i nedre förvaringsdelen (B).
 Aseta aaltomainen V-terä (F) säilytyslokeroon.
 Setzen Sie die gezackte V-Klinge (F) in die Unterdeckhalterung ein.



Luk den nederste sliske (B).
 Stäng nederdelen (B).
 Sulje alaliukutaso (B).
 Schließen Sie das untere Schneidebrett (B).

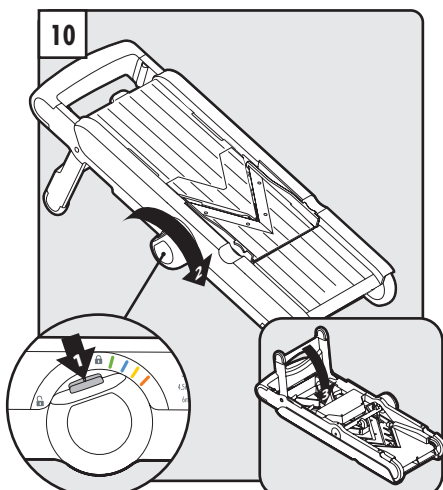


Indsæt det lige V-blad (E).

Sätt i det raka V-Bladet (E).

Kiinnitä suora V-terä (E).

Setzen Sie die gerade V-Klinge (E) ein.



Tryk knappen ind på indstillingsskiven og drej den til positionen Låst. Fold benene op under mandolinen.

Tryck in knappen på rattan och vrid den låst position. Vik in benen.

Paina säätimen nappia ja käännä säädin lukitusasentoon. Taita jalat leikkurin alle.

Drücken Sie den Knopf auf der Auswahlsscheibe und drehen Sie sie auf die Position zum Sperren. Klappen Sie die Beine ein.

